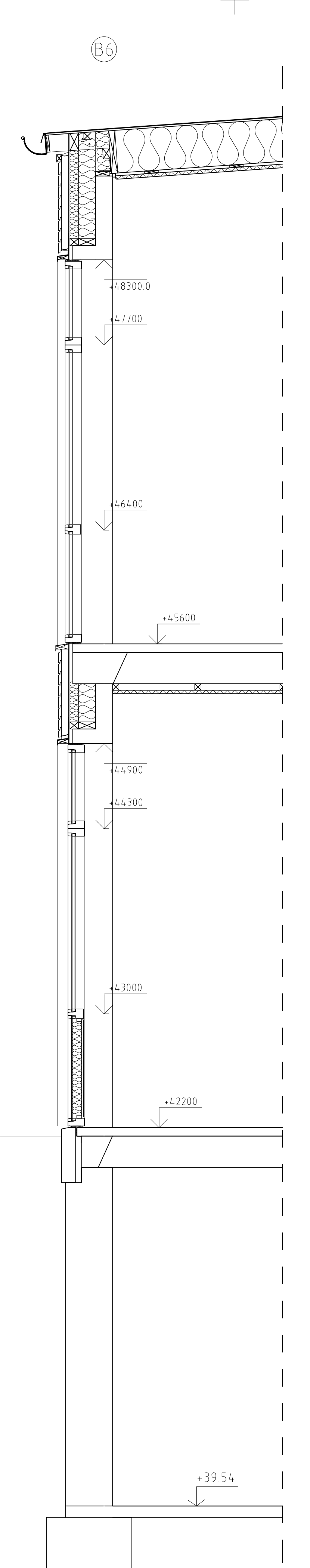
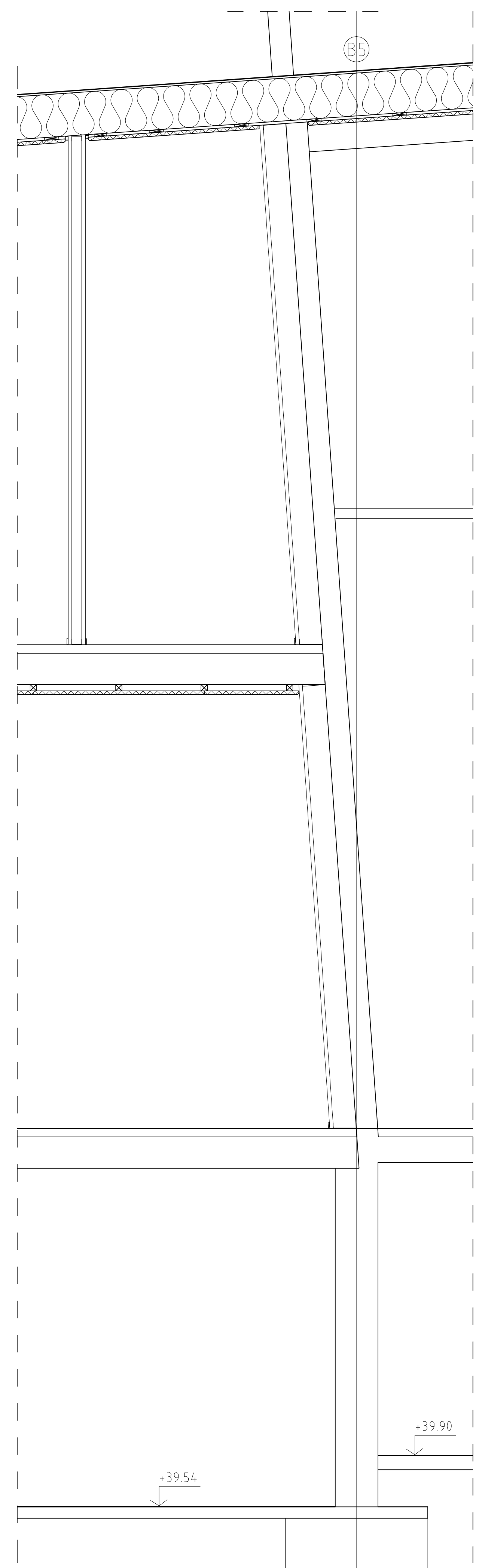


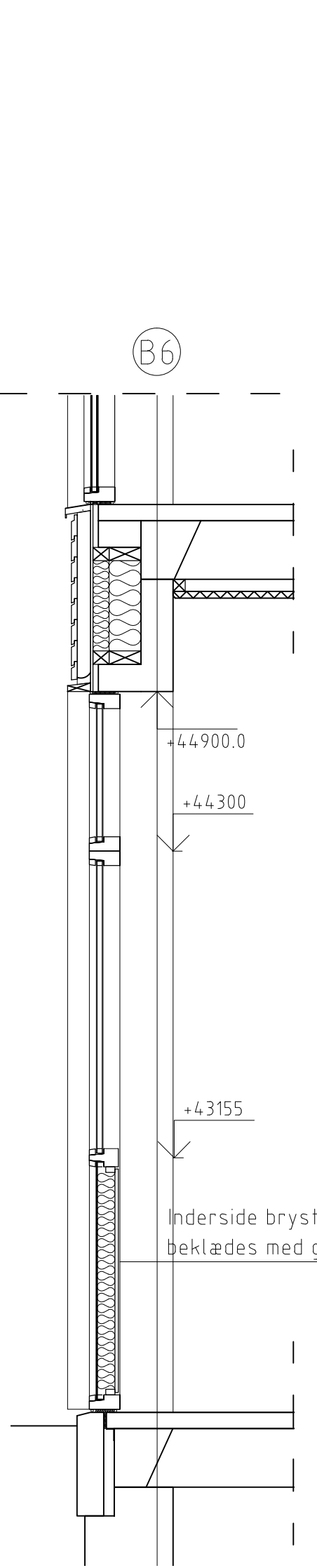
SNIT NORDFAÇADE  
STOR BYGNING



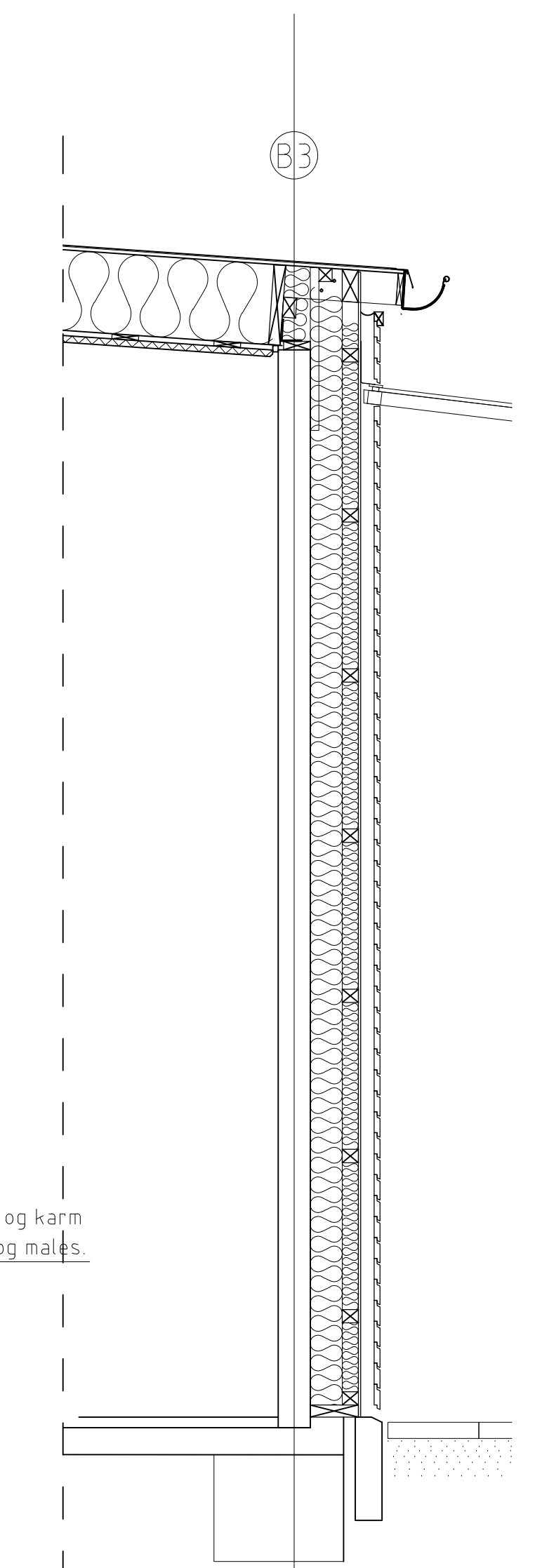
SNIT NORDFAÇADE, GENNEM VINDUER  
STOR BYGNING



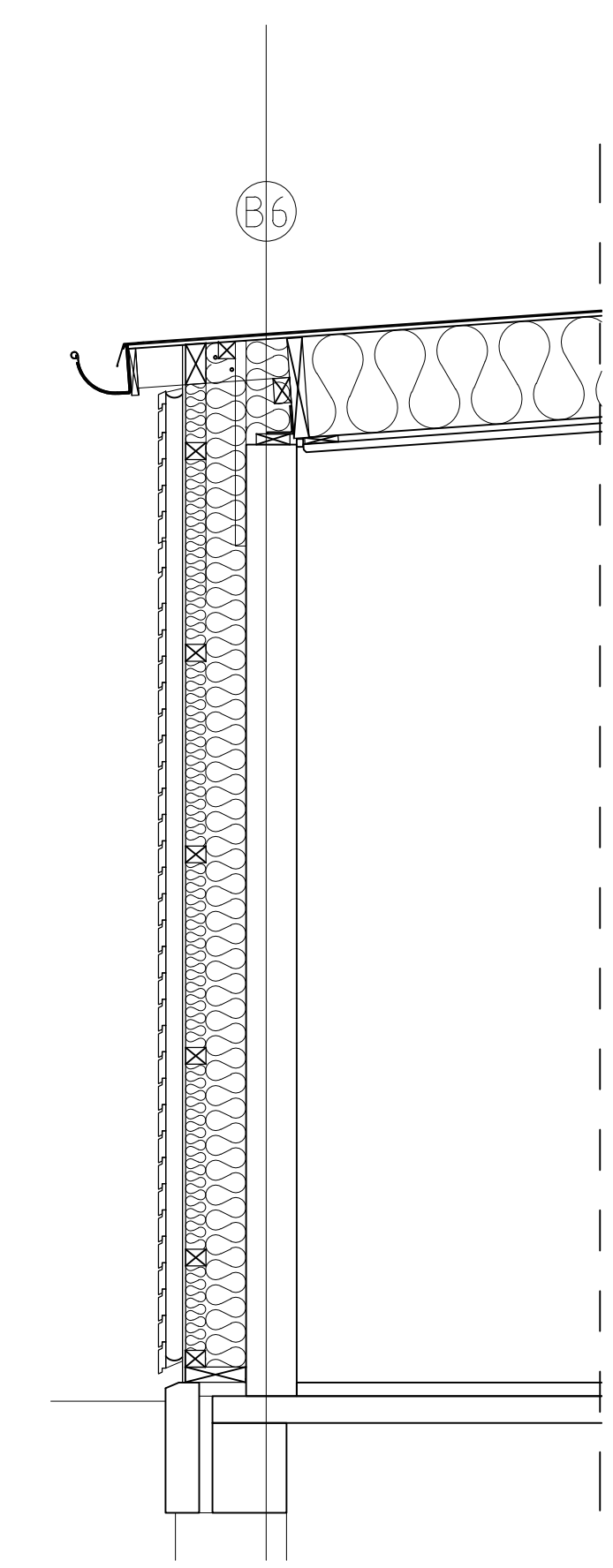
SNIT SKRÅ VÆG  
STOR BYGNING



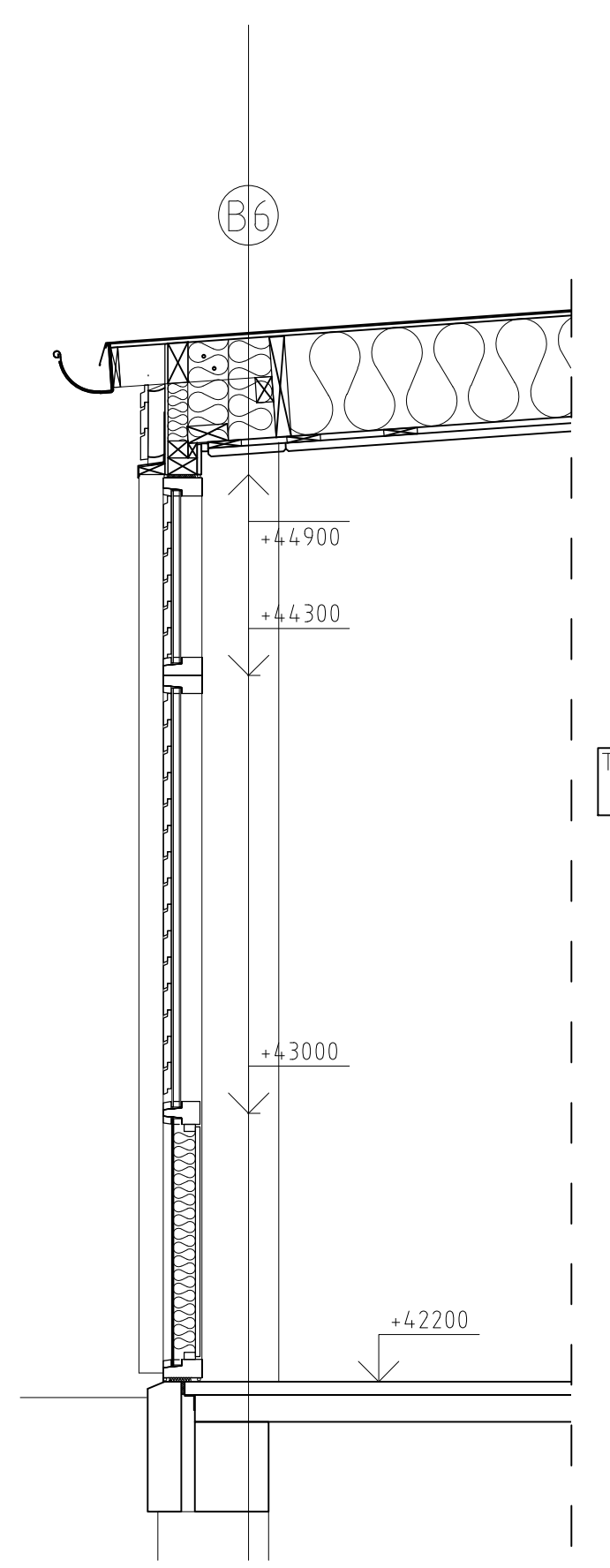
SNIT NORDFAÇADE  
STOR BYGNING  
VINDUE I KØKKEN



SNIT SYDFACADE  
STOR BYGNING



SNIT NORDFAÇADE  
VÆRESTEDET



SNIT NORDFAÇADE, GENNEM VINDUER  
VÆRESTEDET

TEGN.NR. - (39) 3. 12 REV.NR. C

Rev. G, Dato:	
Rev. F, Dato:	
Rev. E, Dato:	
Rev. D, Dato:	
Rev. C, Dato: 27.02.02 - As built	
Rev. B, Dato: 08.05.2001 - DETALJER - SGA	
Rev. A, Dato: 27.04.2001 - BRYSTNINGSDUER - SGA	

**NCC**  
white arkitekter

BYGGESAG : KOLDING KVARTERHUS	Projektr. Bygn. del Niveau Etage Lb.nr. - (39) 3 12 C
TEKST : Facadesnit	
XREF: 395-20	FILNAVN: A395-20
TEGN : SGA/SGA	DATO : 03.04.2001
	REVISION : 27.02.02
	SAGSNR. : 2000-20
	MÅL : 1:1:20

● ARKITEKT: white arkitekter  
○ KONSTRUKTION: Sloth Møller Rødgivende ingeniører A/S  
○ VVS OG EL: Esbensen Rødgivende ingeniører A/S

Amagerstorv 1, 3 sol 1160 København K TLF. 33 14 24 70  
Møllegaede 56 6400 Sønderborg TLF. 73 42 31 31  
Møllegaede 54 6400 Sønderborg TLF. 73 42 31 00